

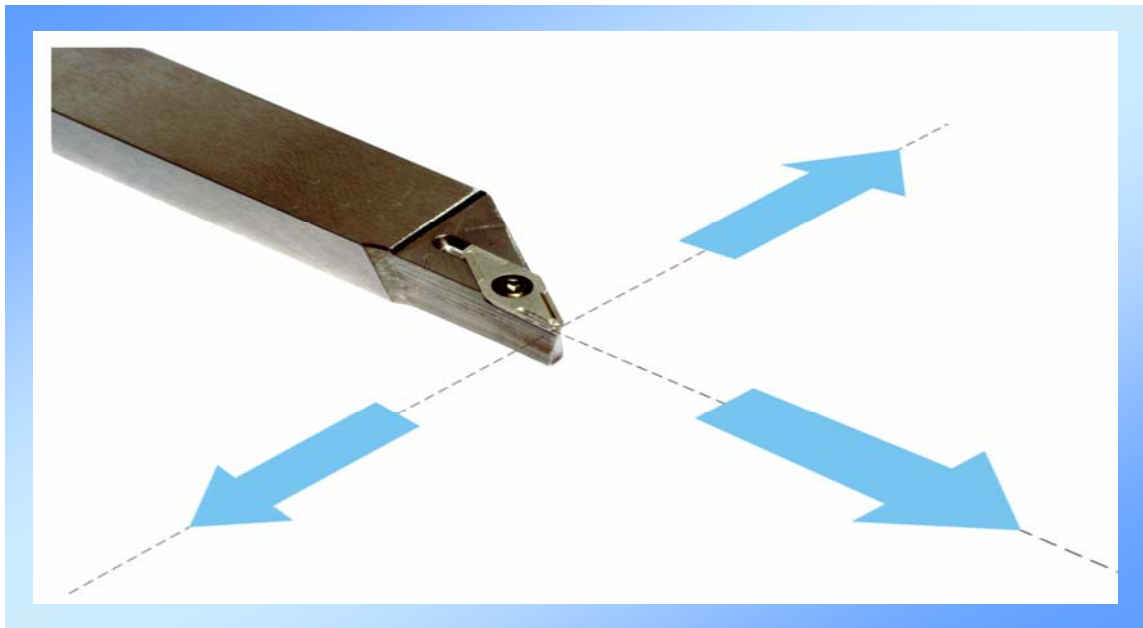


野村精機(國際)有限公司
NOMURA SEIKI (INTERNATIONAL) LTD.

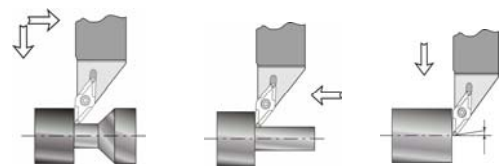
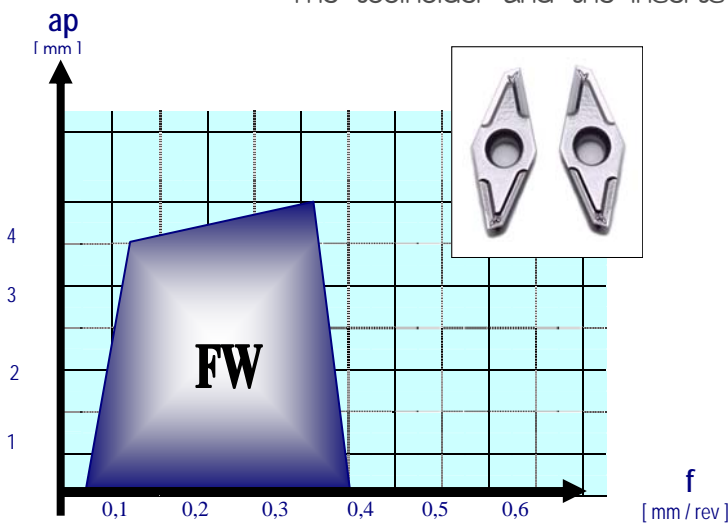
多方位切削 - 精密零件加工

Multiturn-Dec

適用於長行程、端面、及插切車削加工
Generally used for the long - plan - and plungingturn



所述刀把及刀片均具備左手及右手裝置
The toolholder and the inserts are also available in L & R



所述刀片於全面切削方面
均設有同一正向切削面，以盡量
減到至低之切削力量

The insert has the same
positive cutting angle in all turn

香港 新界 葵涌 梨木道 79 號 亞洲貿易中心 地下 3 號
Shop No. 3, G/F., Asia Trade Centre, 79 Lei Muk Road, Kwai Chung, N.T., Hong Kong.
電話: +852 24634863 傳真: +852 24633905 電郵: hknomura@netvigator.com
Tel: +852 24634863 Fax: +852 24633905 E-mail: hknomura@netvigator.com



野村精機(國際)有限公司

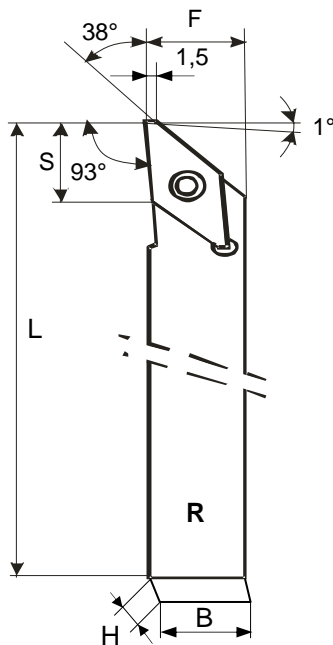
NOMURA SEIKI (INTERNATIONAL) LTD.

VPGT

刀把
Toolholder SVJP

左/右
L-R

刀把
Toolholder SVJP



刀具編號 Art. No.	刀柄尺寸 B x H	L	S	F
SVJP L 0807	8 x 7	120	10	8
SVJP L 0808	8 x 8	120	10	8
SVJP L 1010	10 x 10	120	10	10
SVJP L 1212	12 x 12	120	10	12
SVJP L 1616	16 x 16	120	10	16
SVJP R 0808	8 x 8	120	10	8
SVJP R 1010	10 x 10	120	10	10
SVJP R 1212	12 x 12	120	10	12
SVJP R 1616	16 x 16	120	10	16
OO1-1	Torx 8			
OO1-2	M2,5 x 7,5			

香港 新界 葵涌 梨木道 79 號 亞洲貿易中心 地下 3 號
Shop No. 3, G/F., Asia Trade Centre, 79 Lei Muk Road, Kwai Chung, N.T., Hong Kong.

電話: +852 24634863
Tel:

傳真: +852 24633905
Fax:

電郵: hknomura@netvigator.com
E-mail:



野村精機(國際)有限公司

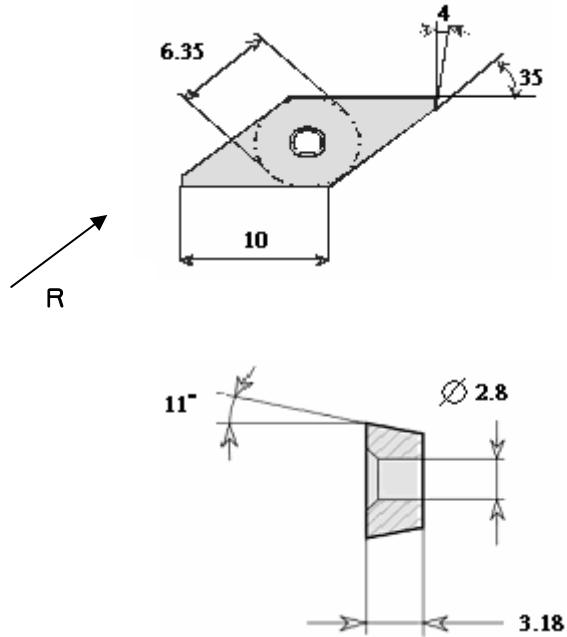
NOMURA SEIKI (INTERNATIONAL) LTD.

VPGT

正面刀片
Positive inserts VPGT

左/右
L-R

刀片
Inserts VPGT



刀具編號 Art. No.	刀尖 Radius	鍍層 Coating
VPGT 10 03 ZZ FL FW	0	K10 Bi55 Bi40F
VPGT 10 03 008 FL FW	0.08	
VPGT 10 03 02 FL FW	0.2	
VPGT 10 03 ZZ FR FW	0	K10 Bi55 Bi40F
VPGT 10 03 008 FR FW	0.08	
VPGT 10 03 02 FR FW	0.2	

香港 新界 葵涌 梨木道 79 號 亞洲貿易中心 地下 3 號
 Shop No. 3, G/F., Asia Trade Centre, 79 Lei Muk Road, Kwai Chung, N.T., Hong Kong.
 電話: +852 24634863 傳真: +852 24633905 電郵: hknomura@netvigator.com
 Tel: +852 24634863 Fax: +852 24633905 E-mail: hknomura@netvigator.com