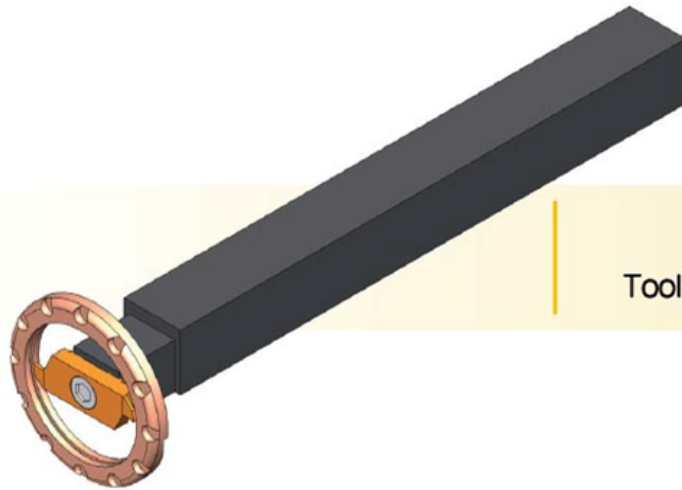




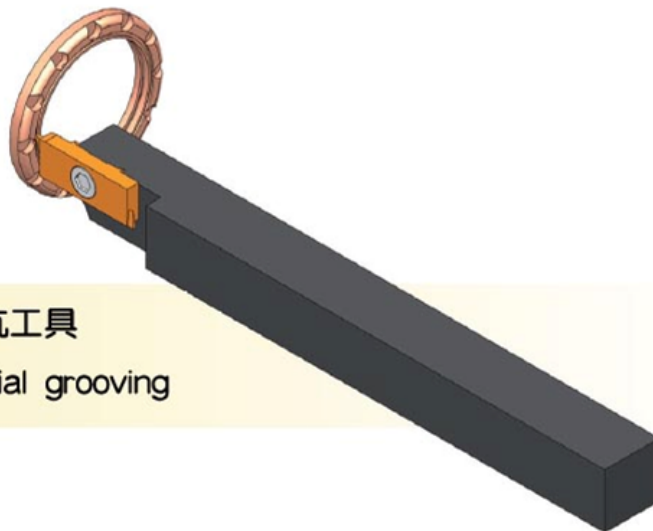
野村精機(國際)有限公司
NOMURA SEIKI (INTERNATIONAL) LTD.

用於錶殼加工特別工具, 刀粒
Special tools with insert for watchcase machining



徑向切坑工具

Tools for radial grooving



繞軸切坑工具

Tools for axial grooving

 野村精機(國際)有限公司
NOMURA SEIKI(INTERNATIONAL)LTD.

香港新界葵涌梨木道79號亞洲貿易中心3號地下
Shop No 3, G/F., Asia Trade Centre, 79 Lei Muk Road, Kwai Chung, N. T., Hong Kong.

電話 Tel: (852) 2463-4863

傳真 Fax: (852) 2463-3905

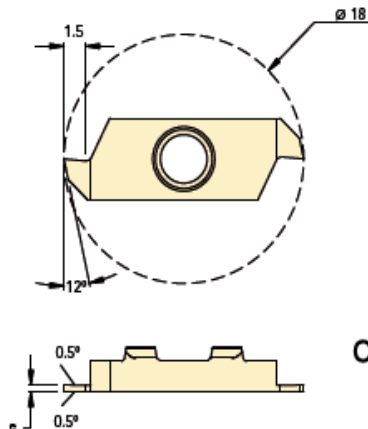
電郵 E-mail: hknomura@netvigator.com

網址 Homepage: <http://www.hknomura.com>



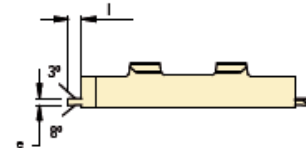
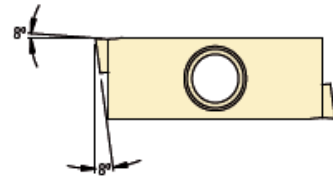
野村精機(國際)有限公司

NOMURA SEIKI (INTERNATIONAL) LTD.



接受訂造
特別厚度刀粒

Special thickness
of insert on request!



內孔切坑工具

Insert for inner grooving

編號:	e
Article nr.:	e
472R0,45K10	0,45
472R0,45BI42	0,45
472R0,5K10	0,5
472R0,5BI42	0,5
472R0,6K10	0,6
472R0,6BI42	0,6
472R0,7K10	0,7
472R0,7BI42	0,7
472R0,8K10	0,8
472R0,8BI42	0,8
472R1,0K10	1,0
472R1,0BI42	1,0
472R1,5K10	1,5
472R1,5BI42	1,5

表面切坑工具

Inserts for front grooving

編號:	e	l
Article nr.:	e	l
473R0,5K10	0,5	1,0
473R0,5BI42	0,5	1,0
473R0,8K10	0,8	1,5
473R0,8BI42	0,8	1,5
473R1,0K10	1,0	2,0
473R1,0BI42	1,0	2,0
473R1,5K10	1,5	2,5
473R1,5BI42	1,5	2,5

刀柄

Tool-holders

編號:	切面:	l
Article nr.:	Section:	l
410RB	10 x 10	100
412RB	12 x 12	100

刀柄

Tool-holders

編號:	切面:	l
Article nr.:	Section:	l
408R	8 x 8	120
410R	10 x 10	120
412R	12 x 12	120
416R	16 x 16	120

BI42 = TiAlCN coating
TiAlCN 塗層

K10 = Uncoated
K10 = 沒塗層



野村精機(國際)有限公司

NOMURA SEIKI(INTERNATIONAL)LTD.

香港新界葵涌梨木道79號亞洲貿易中心3號地下
Shop No 3, G/F., Asia Trade Centre, 79 Lei Muk Road, Kwai Chung, N. T., Hong Kong.

電話 Tel: (852) 2463-4863

傳真 Fax: (852) 2463-3905

電郵 E-mail: hknomura@netvigator.com

網址 Homepage: <http://www.hknomura.com>