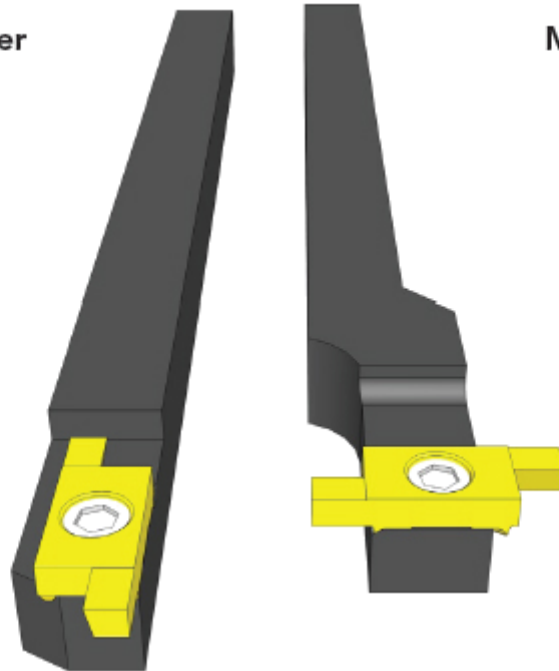


# "X-Centering " Hook Tool-Holder, insert

## "交叉定位" 鉤刀刀把, 刀粒

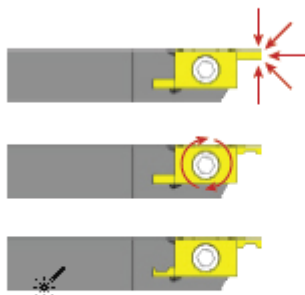
Grinding tool-holder

磨削刀把



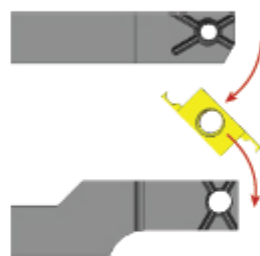
Machining tool-holder

車削刀把



1. Sharpening of the 2 cutting edges of the pre-rectified blank on the grinding tool-holder.

1. 利用磨削刀把將精磨刀粒磨尖.



2. Transfer of the grinded blank on the machining tool-holder.

2. 把磨尖後之刀粒轉移到車削刀把.



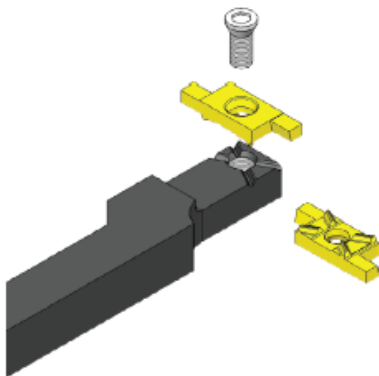
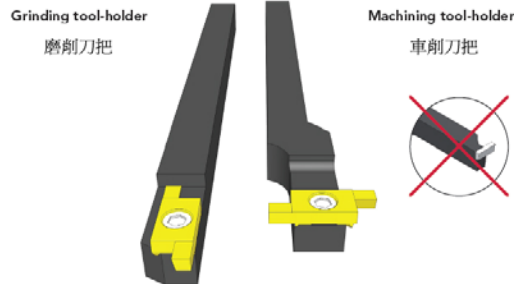
3. Use of the insert set up on the machining tool-holder same as a standard hook tool-holder.

3. 跟普通鉤刀一樣, 使用裝置刀粒後之車削刀把.

 野村精機(國際)有限公司  
NOMURA SEIKI(INTERNATIONAL)LTD.

香港新界葵涌梨木道79號亞洲貿易中心3號地下.  
Shop No 3, G/F., Asia Trade Centre, 79 Lei Muk Road, Kwai Chung, N.T., Hong Kong

電話 Tel: (852) 2463-4863 / 2463-4874 傳真 Fax: (852) 2463-3905 / 2418-9629  
電郵 E-mail: hknomura@netvigator.com 網址 Homepage: <http://www.hknomura.com>



**“X-Centering” Fixing System**  
“交叉定位”系統

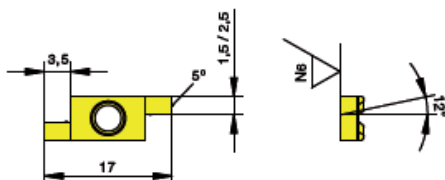
Repetitiveness of the cutting edge  $\pm 0,01$   
重覆切削，固定刃口精度達  $\pm 0,01$

Positing in all axes  
不同軸向固定。

The screw is free of all radial stress  
螺絲免於所有徑向應力，更耐用

Side of Insert Changing no need to remove the screw. 不用完全鬆開螺絲，就能轉換刀粒刃口

Two cutting edges available  
有兩面切削刃口



**Hook Machining tool-holders / 車削刀把**

40812R	右手 Right Hand	8 x 12
41012R	右手 Right Hand	10 x 12
41215R	右手 Right Hand	12 x 15
41616R	右手 Right Hand	16 x 16
40707L	左手 Left Hand	7 x 7
40808L	左手 Left Hand	8 x 8
41212L	左手 Left Hand	12 x 12

**Hook Grinding tool-holders / 車削刀把**

408R	右手 Right Hand	8 x 12
408L	右手 Right Hand	10 x 12

**Insert / 刀粒 K10 錫鋼**

421R1,5K10	$e=1,5$	右手 Right Hand
421R2,5K10	$e=2,5$	右手 Right Hand
421L1,5K10	$e=1,5$	左手 Left Hand
421L2,5K10	$e=2,5$	左手 Left Hand

**Insert / 刀粒 帶鍍層 (TiAlN)**

421R1,5BI40	$e=1,5$	右手 Right Hand
421R2,5BI40	$e=2,5$	右手 Right Hand
421L1,5BI40	$e=1,5$	左手 Left Hand
421L2,5BI40	$e=2,5$	左手 Left Hand

**Key / 鎖匙**

001 - 1	Toxx 8
---------	--------

**野村精機(國際)有限公司**  
NOMURA SEIKI (INTERNATIONAL) LTD.

香港新界葵涌梨木道79號亞洲貿易中心3號地下。  
Shop No 3, G/F., Asia Trade Centre, 79 Lei Muk Road, Kwai Chung, N.T., Hong Kong

電話 Tel: (852) 2463-4863 / 2463-4874 傳真 Fax: (852) 2463-3905 / 2418-9629  
電郵 E-mail: hknomura@netvigator.com 網址 Homepage: <http://www.hknomura.com>