



野村精機(國際)有限公司
NOMURA SEIKI (INTERNATIONAL) LTD.

交叉定位

X-Centering Line

400 R-L

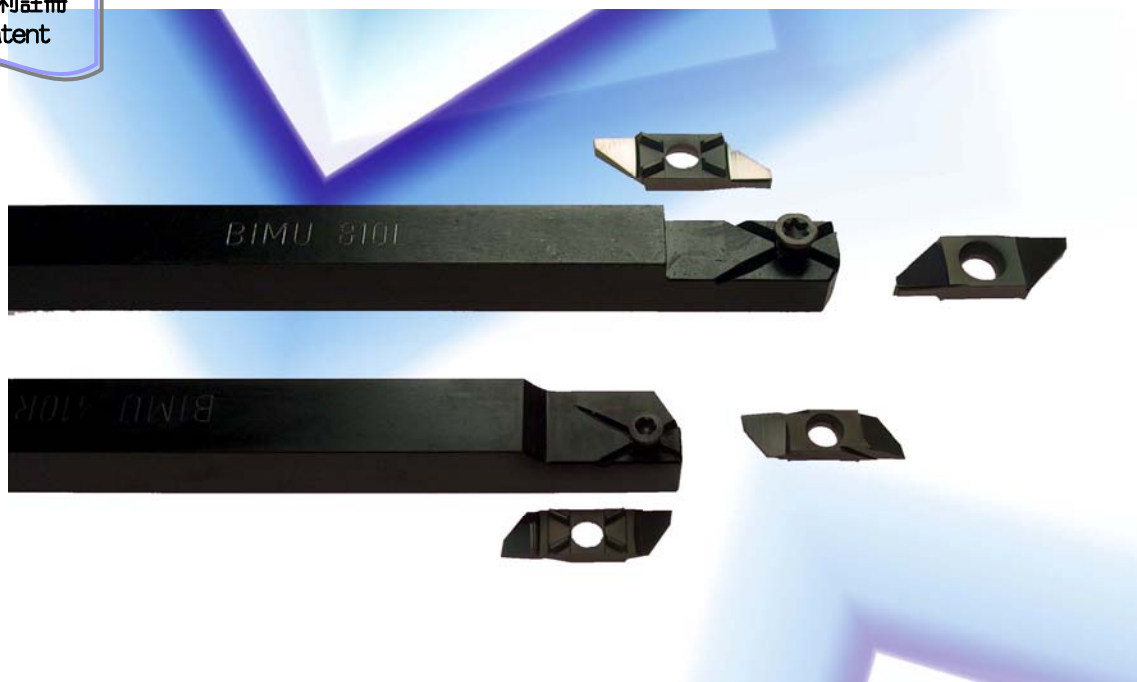
800 R-L

自動車床專用
For Automatic lathe

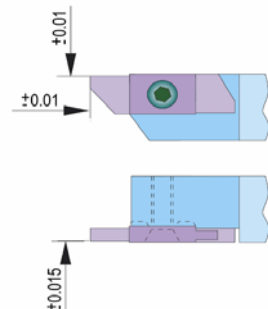
左/右手精磨刀片 (瑞士幾何形狀和帶鍍層)

Left and right cut grinding insert with swiss geometrical and with coating

專利註冊
Patent



更精確, 更穩定, 更快速
➔ more precise, stable and faster



香港 新界 葵涌 梨木道 79 號 亞洲貿易中心 地下 3 號
Shop No. 3, G/F., Asia Trade Centre, 79 Lei Muk Road, Kwai Chung, N.T., Hong Kong.

電話: +852 24634863
Tel:

傳真: +852 24633905
Fax:

電郵: hknomura@netvigator.com
E-mail:



野村精機(國際)有限公司

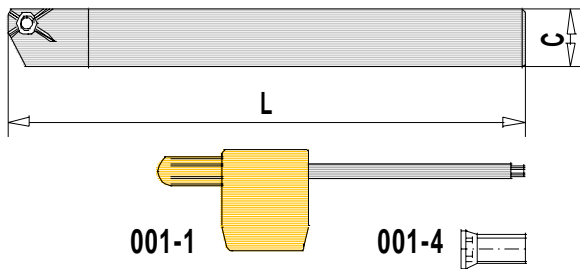
NOMURA SEIKI (INTERNATIONAL) LTD.

400

刀把
Toolholder

左/右
L-R

左/右手刀把
Left and right toolholder



刀具編號 Art. Nr.	刀柄 C	總長 L
406L	6 x 6	120
407R/L	7 x 7	120
408R/L	8 x 8	120
410R/L	10 x 10	120
412R/L	12 x 12	120
416R/L	16 x 16	100
001 - 1	TORX 8	
001 - 4	M3 x 7.5	

香港 新界 葵涌 梨木道 79 號 亞洲貿易中心 地下 3 號
Shop No. 3, G/F., Asia Trade Centre, 79 Lei Muk Road, Kwai Chung, N.T., Hong Kong.

電話:
Tel: +852 24634863

傳真
Fax: +852 24633905

電郵
E-mail: hknomura@netvigator.com



野村精機(國際)有限公司 NOMURA SEIKI (INTERNATIONAL) LTD.

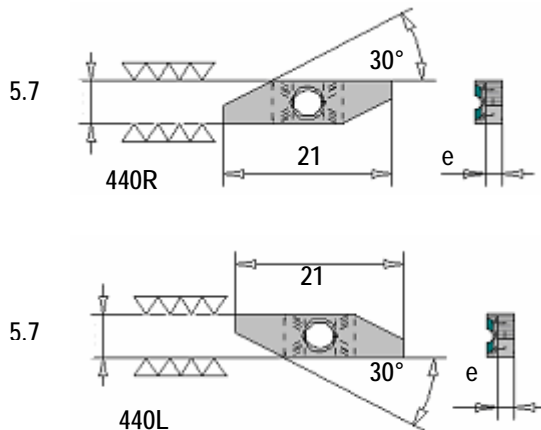
400

刀片 (精磨刀胚)
Blank Inserts

左/右
L-R

刀胚、精磨、帶鍍層

Polish blank insert with coating



刀具編號 Art. Nr.	寬度 e	鍍層 Coating
440R/L 0.7	0.7	Bi55 K20
440R/L 1.2	1.2	
440R/L 1.7	1.7	
440R/L 2.2	2.2	

香港 新界 葵涌 梨木道 79 號 亞洲貿易中心 地下 3 號

Shop No. 3, G/F., Asia Trade Centre, 79 Lei Muk Road, Kwai Chung, N.T., Hong Kong.

電話:

+852 24634863

傳真

+852 24633905

電郵

hknomura@netvigator.com

Tel:

Fax:

E-mail:



野村精機(國際)有限公司

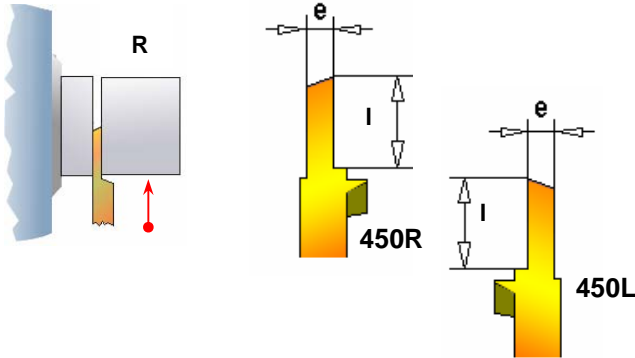
NOMURA SEIKI (INTERNATIONAL) LTD.

400

切斷
Cut Off

左/右
L-R

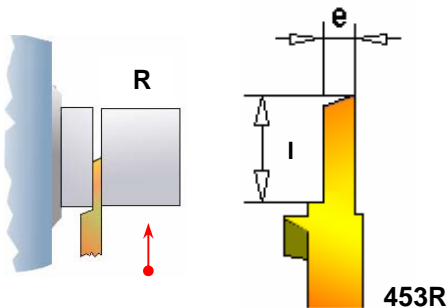
切斷
Cut off



刀具編號 Art. Nr.	寬度 e	深度 l	鍍層 Coating
450R/L	1.0	4	Bi55 Bi40F
450R/L	1.2	5	
450R/L	1.5	5	
450R/L	2.0	5	

對向切斷
Opposite cut off

適用於雙主軸(左、右)床頭箱式自動車床
For machine with Back Sub-Spindle (L-R)



刀具編號 Art. Nr.	寬度 e	深度 l	鍍層 Coating
453R	1.2	5	Bi55 Bi40F
453R	1.5	5	
453R	2.0	5	

香港 新界 葵涌 梨木道 79 號 亞洲貿易中心 地下 3 號
Shop No. 3, G/F., Asia Trade Centre, 79 Lei Muk Road, Kwai Chung, N.T., Hong Kong.

電話:

+852 24634863

傳真

+852 24633905

電郵

hknomura@netvigator.com

Tel:

Fax:

E-mail:



野村精機(國際)有限公司

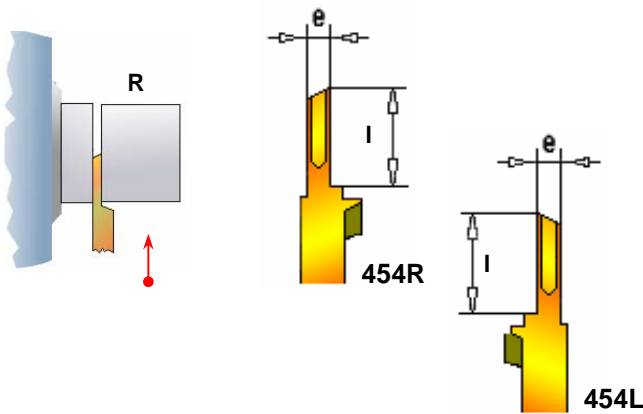
NOMURA SEIKI (INTERNATIONAL) LTD.

400

切斷
Cut Off

左/右
L-R

斜口、利角、圓坑、斷屑槽
Cut off with groove to break the chip



刀具編號 Art. Nr.	寬度 e	深度 l	鍍層 Coating
454R/L	1.0	4	Bi55 Bi40F
454R/L	1.2	5	
454R/L	1.5	5	
454R/L	1.8	5	
454R/L	2.0	5	

香港新界葵涌梨木道79號亞洲貿易中心地下3號
Shop No. 3, G/F., Asia Trade Centre, 79 Lei Muk Road, Kwai Chung, N.T., Hong Kong.

電話: +852 24634863
Tel:

傳真: +852 24633905
Fax:

電郵: hknomura@netvigator.com
E-mail:



野村精機(國際)有限公司

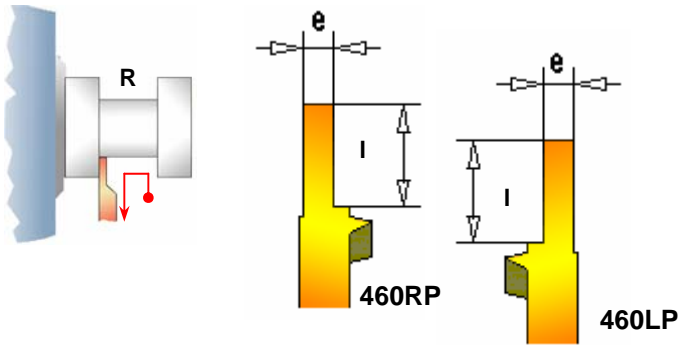
NOMURA SEIKI (INTERNATIONAL) LTD.

400

後掃
Back Turning

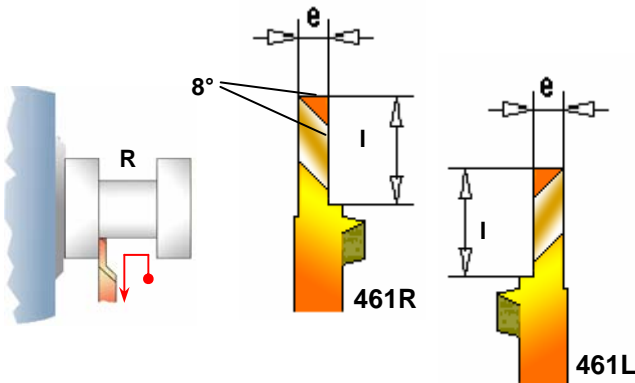
左/右
L-R

後掃 - 斜咀
Back turning



刀具編號 Art. Nr.	寬度 e	深度 l	鍍層 Coating
460RP/LP	1.0	1.7	Bi55 Bi40F
460RP/LP	1.2	2	
460RP/LP	1.5	3	
460RP/LP	2.0	4	

後掃 - 斜咀、面/側兜、利角
Back turning with "parisienne" cut



刀具編號 Art. Nr.	寬度 e	深度 l	鍍層 Coating
461R/L	1.0	1.7	Bi55 Bi40F
461R/L	1.2	2	
461R/L	1.5	3	
461R/L	2.0	4	

香港新界葵涌梨木道79號亞洲貿易中心地下3號
Shop No. 3, G/F., Asia Trade Centre, 79 Lei Muk Road, Kwai Chung, N.T., Hong Kong.

電話: +852 24634863
Tel:

傳真: +852 24633905
Fax:

電郵: hknomura@netvigator.com
E-mail:



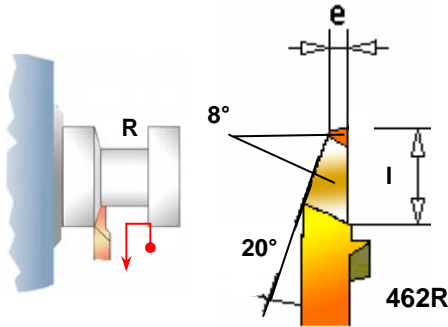
野村精機(國際)有限公司 NOMURA SEIKI (INTERNATIONAL) LTD.

400

後掃
Back Turning

左/右
L-R

後掃 - 斜咀、面/側兜、利角
Back turning with "parisienne" cut



有能力去除大量材料
Enable to remove a
lot of material

刀具編號 Art. Nr.	寬度 e	深度 l	鍍層 Coating
462R	0.5	3	Bi55
462R	0.8	3	Bi40F

香港 新界 葵涌 梨木道 79 號 亞洲貿易中心 地下 3 號
Shop No. 3, G/F., Asia Trade Centre, 79 Lei Muk Road, Kwai Chung, N.T., Hong Kong.

電話:

+852 24634863

傳真

+852 24633905

電郵

hknomura@netvigator.com

Tel:

Fax:

E-mail:



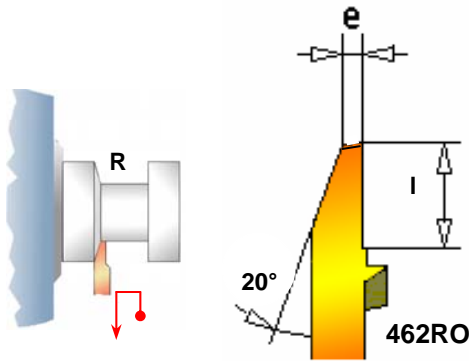
野村精機(國際)有限公司 NOMURA SEIKI (INTERNATIONAL) LTD.

400

後掃
Back Turning

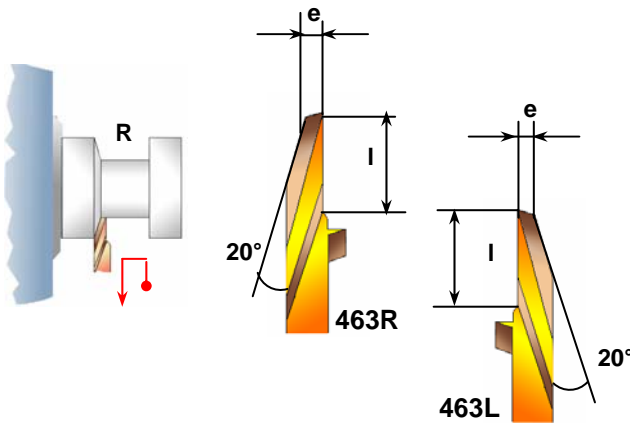
左/右
L-R

後掃、平面
Back turning flat



刀具編號 Art. Nr.	寬度 e	深度 l	鍍層 Coating
462RO	0.5	3	Bi55 Bi40F

斜口、斜咀、帶斷屑槽、利咀角
Back turning with chip-breaker



刀具編號 Art. Nr.	寬度 e	深度 l	鍍層 Coating
463R/L	0.5	4	Bi55 Bi40F

香港新界葵涌梨木道79號亞洲貿易中心地下3號
Shop No. 3, G/F., Asia Trade Centre, 79 Lei Muk Road, Kwai Chung, N.T., Hong Kong.

電話:

+852 24634863

傳真

+852 24633905

電郵

hknomura@netvigator.com

Tel:

Fax:

E-mail:



野村精機(國際)有限公司

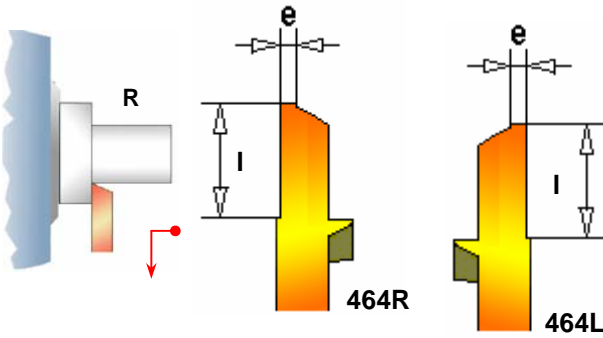
NOMURA SEIKI (INTERNATIONAL) LTD.

400

前掃
Front Turning

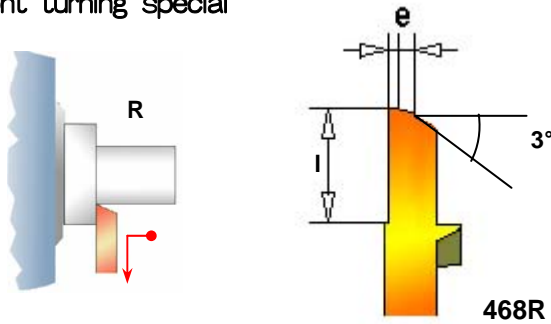
左/右
L-R

前掃
Front turning



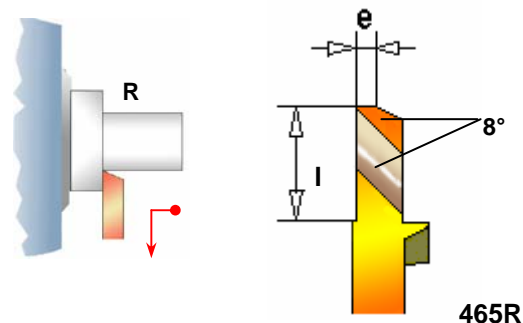
刀具編號 Art. Nr.	寬度 e	深度 l	鍍層 Coating
464R/L	0.8	5	Bi55 Bi40F

前掃 - 特別
Front turning special



刀具編號 Art. Nr.	寬度 e	深度 l	鍍層 Coating
468R	0.3/1	5	Bi55 Bi40F

前掃- 斜咀前、側兜、平咀利角
Front turning with "parisienne" cut



刀具編號 Art. Nr.	寬度 e	深度 l	鍍層 Coating
465R	0.8	5	Bi55 Bi40F

香港新界葵涌梨木道79號亞洲貿易中心地下3號
Shop No. 3, G/F., Asia Trade Centre, 79 Lei Muk Road, Kwai Chung, N.T., Hong Kong.

電話:
Tel: +852 24634863

傳真
Fax: +852 24633905

電郵
E-mail: hknomura@netvigator.com



野村精機(國際)有限公司 NOMURA SEIKI (INTERNATIONAL) LTD.

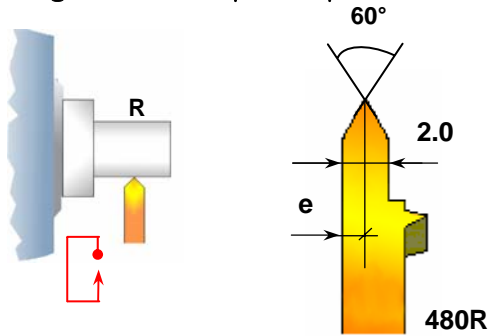
800

螺旋型加工刀片
Threading Insert

右
R

螺紋車削加工刀片、局部成型

Threading insert with partial profile



刀具編號 Art. Nr.	寬度 e	鍍層 Coating
480R	1.0	Bi55 Bi40F

香港新界葵涌梨木道79號亞洲貿易中心地下3號

Shop No. 3, G/F., Asia Trade Centre, 79 Lei Muk Road, Kwai Chung, N.T., Hong Kong.

電話:

+852 24634863

傳真

+852 24633905

電郵

hknomura@netvigator.com

Tel:

Fax:

E-mail:



野村精機(國際)有限公司

NOMURA SEIKI (INTERNATIONAL) LTD.

800

刀把
Toolholder

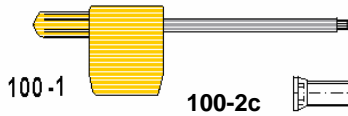
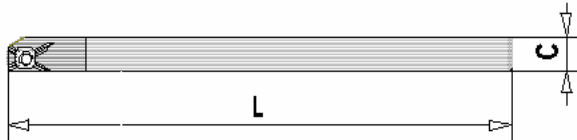
8 x 8 L



左
L

左手刀把
Left toolholder

適用於凸輪驅動式自動車床
For Cam-Operated Automatic Lathes



刀具編號 Art. Nr.	刀柄 C	總長 L
808L	8 x 8	120
100 - 1	TORX 15	
100 - 2c	M3,5x7,5	

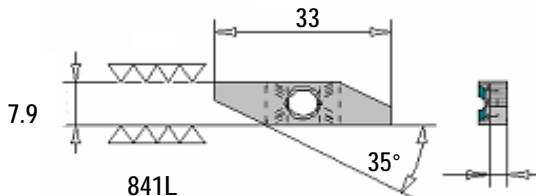
800

刀片 (精磨刀胚)
Blank Insert

左
L

刀粒、精磨、刀胚
Polish blank insert with coating

適用於凸輪驅動式自動車床
For Cam-Operated Automatic Lathes



only L

刀具編號 Art. Nr.	寬度 e	鍍層 Coating
841L 1.7	1.7	
841L 2.2	2.2	Bi55
841L 2.8	2.8	

香港 新界 葵涌 梨木道 79 號 亞洲貿易中心 地下 3 號
Shop No. 3, G/F., Asia Trade Centre, 79 Lei Muk Road, Kwai Chung, N.T., Hong Kong.

電話:

+852 24634863

傳真

+852 24633905

電郵

hknomura@netvigator.com

Tel:

Fax:

E-mail:



野村精機(國際)有限公司 NOMURA SEIKI (INTERNATIONAL) LTD.

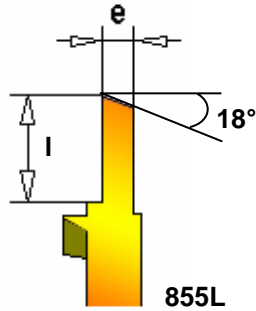
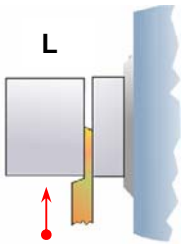
800

切斷
Cut Off

左
L

切斷
Cut off

適用於凸輪驅動式自動車床
For Cam-Operated Automatic Lathes



刀具編號 Art. Nr.	寬度 e	深度 l	鍍層 Coating
855L	1.5	7.5	
855L	1.8	7.5	Bi55 Bi40F
855L	2.0	9	

香港 新界 葵涌 梨木道 79 號 亞洲貿易中心 地下 3 號
Shop No. 3, G/F., Asia Trade Centre, 79 Lei Muk Road, Kwai Chung, N.T., Hong Kong.

電話:

+852 24634863

傳真

+852 24633905

電郵

hknomura@netvigator.com

Tel:

Fax:

E-mail:



野村精機(國際)有限公司

NOMURA SEIKI (INTERNATIONAL) LTD.

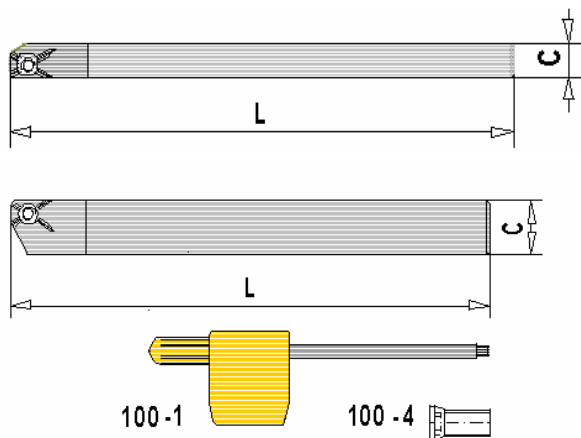
800

刀把
Toolholder

左/右
L/R

左右手刀把

Left and right toolholder



刀具編號 Art. Nr.	柄長 C	總長 L
810L/R	10 x 10	100
812L/R	12 x 12	100
816L/R	16 x 16	100
100 - 1	TORX 15	
100 - 4	M4.5 x 10	

800

柯式(偏置式)刀把(拾取)
Offset toolholder «Pick up»

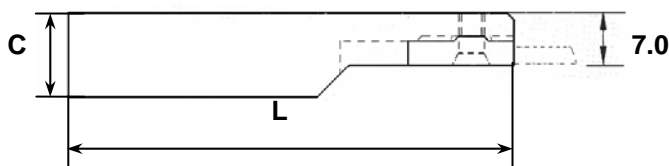
左/右
L/R

對向切斷

Opposite cut off

適用於帶有後副主軸之自動車床

For machine with Back Sub-Spindle



刀具編號 Art. Nr.	柄長 C	總長 L
812R4	12 x 12	120
816R4	16 x 16	100

香港 新界 葵涌 梨木道 79 號 亞洲貿易中心 地下 3 號
Shop No. 3, G/F., Asia Trade Centre, 79 Lei Muk Road, Kwai Chung, N.T., Hong Kong.

電話:

+852 24634863

傳真

+852 24633905

電郵

hknomura@netvigator.com

Tel:

Fax:

E-mail:



野村精機(國際)有限公司

NOMURA SEIKI (INTERNATIONAL) LTD.

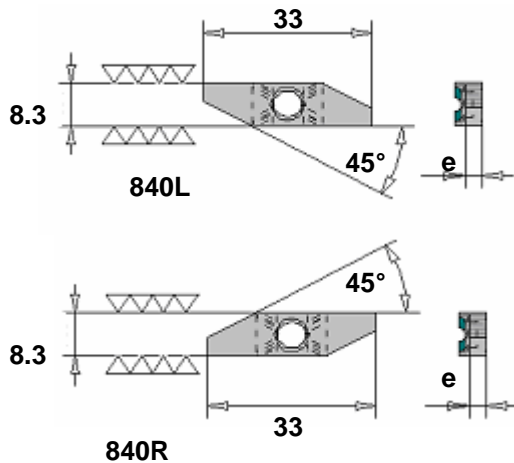
800

刀片(精磨刀胚)
Blank Insert

左/右
L/R

刀胚、精磨、帶鍍層

Polish blank insert with coating



刀具編號 Art. Nr.	寬度 e	鍍層 Coating
840R/L 1.7	1.7	Bi55
840R/L 2.2	2.2	
840R/L 2.8	2.8	

香港新界葵涌梨木道79號亞洲貿易中心地下3號

Shop No. 3, G/F., Asia Trade Centre, 79 Lei Muk Road, Kwai Chung, N.T., Hong Kong.

電話:

+852 24634863

傳真

+852 24633905

電郵

hknomura@netvigator.com

Tel:

Fax:

E-mail:



野村精機(國際)有限公司

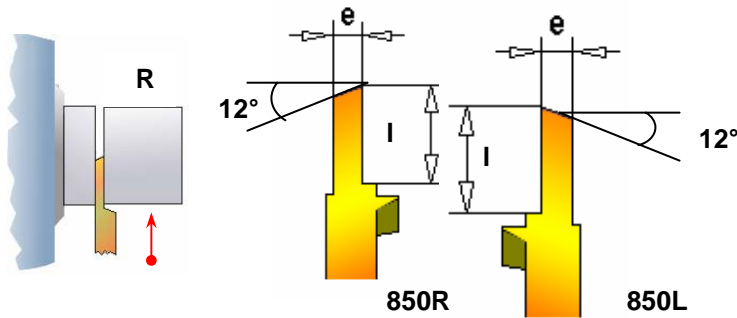
NOMURA SEIKI (INTERNATIONAL) LTD.

800

切斷
Cut Off

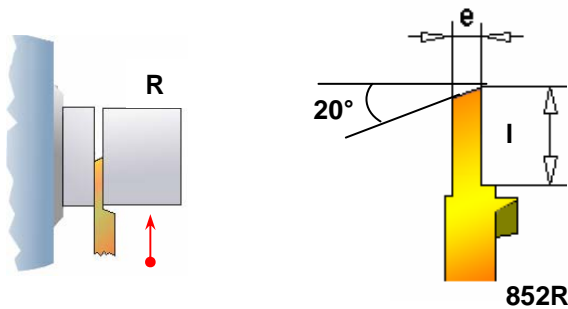
左/右
L/R

切斷
Cut off



刀具編號 Art. Nr.	寬度 e	深度 l	鍍層 Coating
850R	1.0	6	Bi55 Bi40F
850R/L	1.5	7.5	
850R/L	2.0	10	
850R/L	2.5	10	

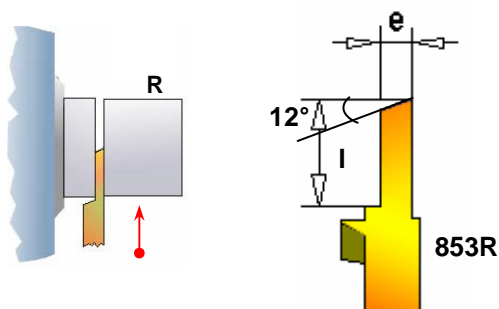
切斷 20°
Cut off 20°



刀具編號 Art. Nr.	寬度 e	深度 l	鍍層 Coating
852R	1.5	7.5	Bi55
852R	2.0	10	Bi40F

對向切斷
Opposite cut off

適用於帶有後副主軸之自動車床
For machine with Back Sub-Spindle



刀具編號 Art. Nr.	寬度 e	深度 l	鍍層 Coating
853R	1.0	6	Bi55 Bi40F
853R	1.5	7.5	
853R	2.0	10	
853R	2.5	10	

香港新界葵涌梨木道79號亞洲貿易中心地下3號
Shop No. 3, G/F., Asia Trade Centre, 79 Lei Muk Road, Kwai Chung, N.T., Hong Kong.

電話: +852 24634863
Tel:

傳真: +852 24633905
Fax:

電郵: hknomura@netvigator.com
E-mail:



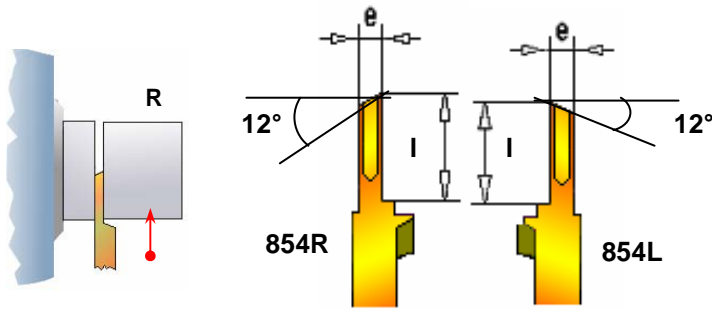
野村精機(國際)有限公司 NOMURA SEIKI (INTERNATIONAL) LTD.

800

切斷
Cut Off

左/右
L/R

圓坑斷屑槽、斜口、利角
Cut off with groove



刀具編號 Art. Nr.	寬度 e	深度 l	鍍層 Coating
854R/L	2.0	10	Bi55
854R/L	2.5	10	Bi40F

香港 新界 葵涌 梨木道 79 號 亞洲貿易中心 地下 3 號
Shop No. 3, G/F., Asia Trade Centre, 79 Lei Muk Road, Kwai Chung, N.T, Hong Kong.

電話:
Tel: +852 24634863

傳真
Fax: +852 24633905

電郵
E-mail: hknomura@netvigator.com



野村精機(國際)有限公司

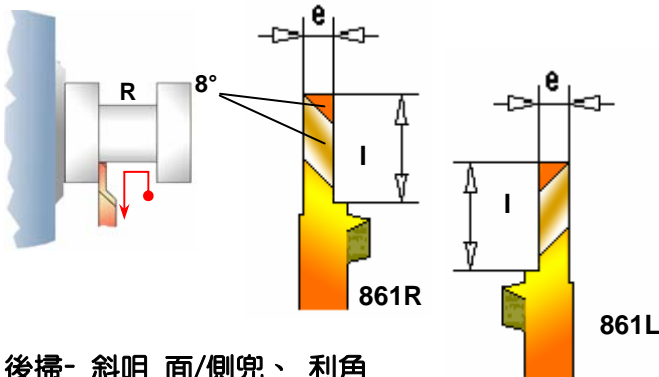
NOMURA SEIKI (INTERNATIONAL) LTD.

800

後掃
Back Turning

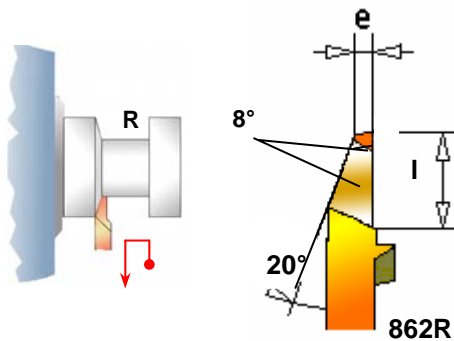
左/右
L/R

後掃- 斜咀面/側兜、利角
Back turning with "parisienne" cut



刀具編號 Art. Nr.	寬度 e	深度 l	鍍層 Coating
861R/L	1.5	4	Bi55 Bi40F
861R/L	2.0	6	
861R/L	2.5	7	

後掃- 斜咀面/側兜、利角
Back turning with "parisienne" cut



Only R

刀具編號 Art. Nr.	寬度 e	深度 l	鍍層 Coating
862R	0.5	5	Bi55
862R	1.0	5	Bi40F

有能力去除大量材料
Enable to remove a
lot of material

香港 新界 葵涌 梨木道 79 號 亞洲貿易中心 地下 3 號
Shop No. 3, G/F., Asia Trade Centre, 79 Lei Muk Road, Kwai Chung, N.T., Hong Kong.

電話:

+852 24634863

傳真

+852 24633905

電郵

hknomura@netvigator.com

Tel:

Fax:

E-mail:



野村精機(國際)有限公司

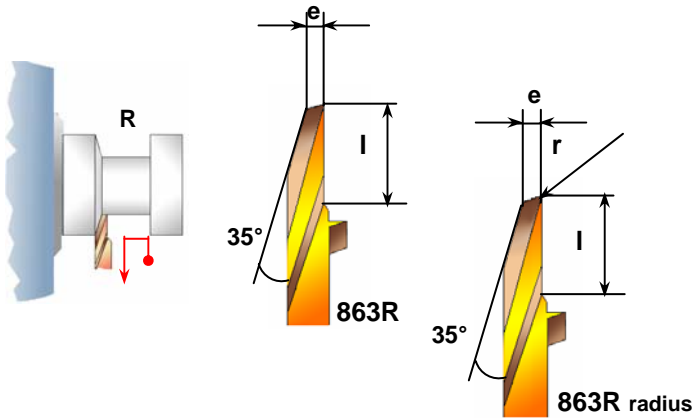
NOMURA SEIKI (INTERNATIONAL) LTD.

800

後掃
Back Turning

左/右
L/R

斜口、斜咀、面側角、帶斷屑槽
Back turning with chip-breaker



刀具編號 Art. Nr.	寬度 e	深度 l	鍍層 Coating
863R	1.0	5	Bi55 Bi40F

刀具編號 Art. Nr.	寬度 e	r	深度 l	鍍層 Coating
863R r=0.05	1.0	0.05	5	Bi55
863R r=0.10	1.0	0.10	5	Bi40F

香港新界葵涌梨木道79號亞洲貿易中心地下3號
Shop No. 3, G/F., Asia Trade Centre, 79 Lei Muk Road, Kwai Chung, N.T., Hong Kong.

電話:

+852 24634863

傳真

+852 24633905

電郵

hknomura@netvigator.com

Tel:

Fax:

E-mail:



野村精機(國際)有限公司

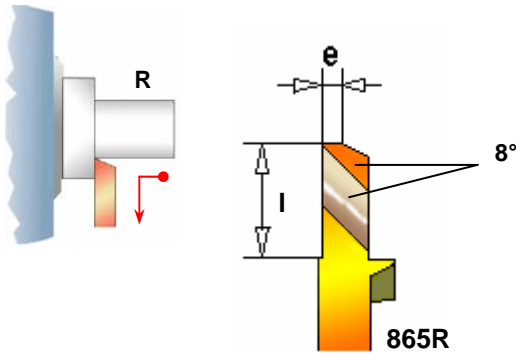
NOMURA SEIKI (INTERNATIONAL) LTD.

800

前掃
Front Turning

右
R

斜口、斜咀、面側兜
Front turning with "parisienne" cut



刀具編號 Art. Nr.	寬度 e	深度 l	鍍層 Coating
865R	1.5	6	Bi55 Bi40F

香港 新界 葵涌 梨木道 79 號 亞洲貿易中心 地下 3 號
Shop No. 3, G/F., Asia Trade Centre, 79 Lei Muk Road, Kwai Chung, N.T., Hong Kong.

電話: +852 24634863
Tel:

傳真: +852 24633905
Fax:

電郵: hknomura@netvigator.com
E-mail:



野村精機(國際)有限公司

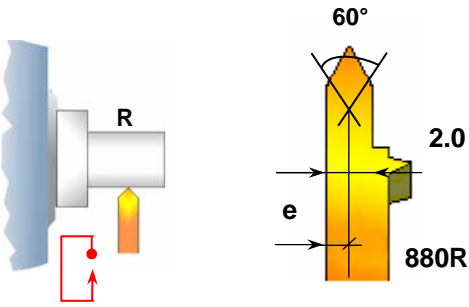
NOMURA SEIKI (INTERNATIONAL) LTD.

800

螺紋車削加工刀片
Threading Insert

右
R

螺紋車削加工刀片、局部成型
Threading Insert with partial profile



刀具編號 Art. Nr.	寬度 e	鍍層 Coating
880R	1.0	Bi55 Bi40F

香港 新界 葵涌 梨木道 79 號 亞洲貿易中心 地下 3 號
Shop No. 3, G/F., Asia Trade Centre, 79 Lei Muk Road, Kwai Chung, N.T., Hong Kong.

電話: +852 24634863
Tel:

傳真: +852 24633905
Fax:

電郵: hknomura@netvigator.com
E-mail: